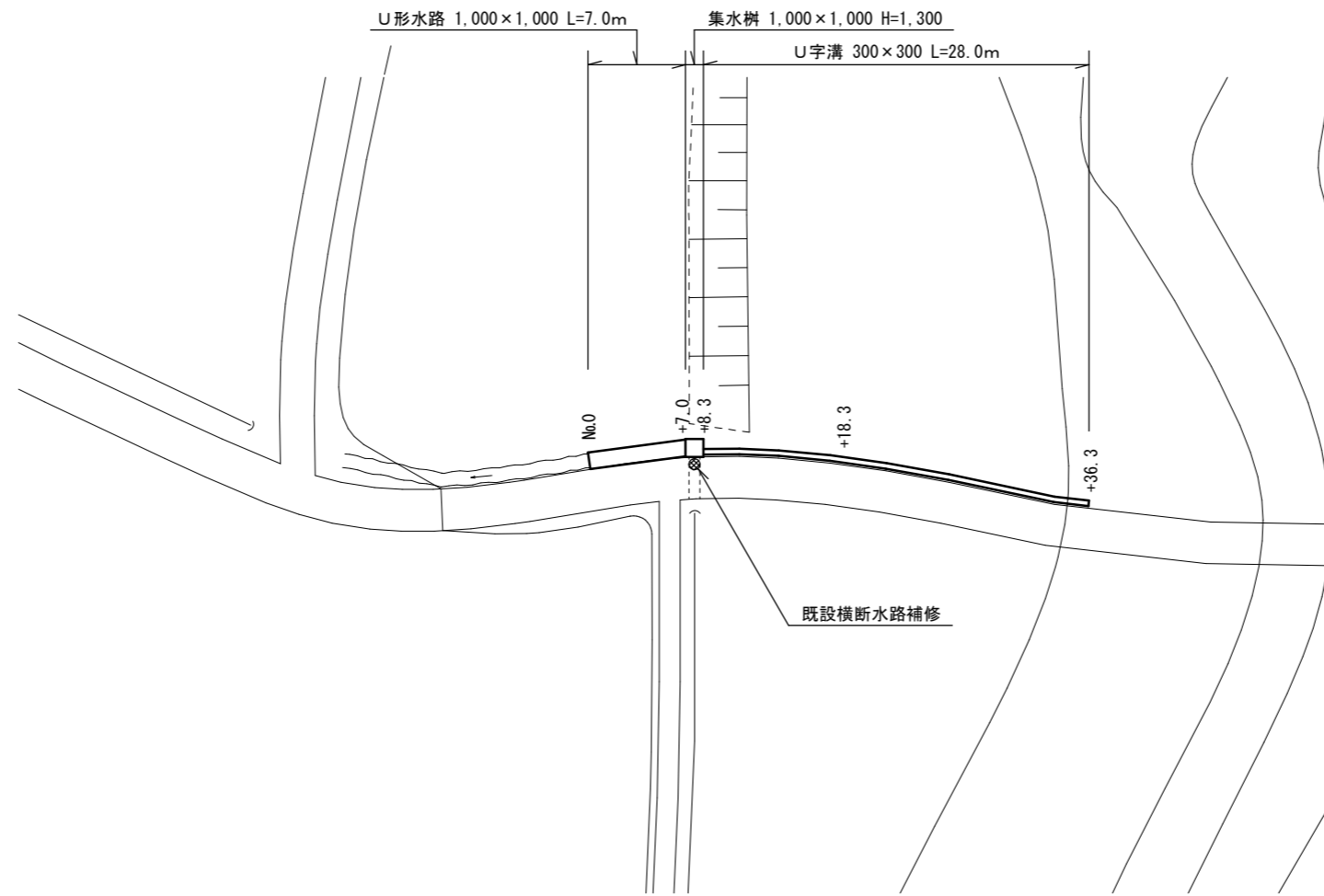
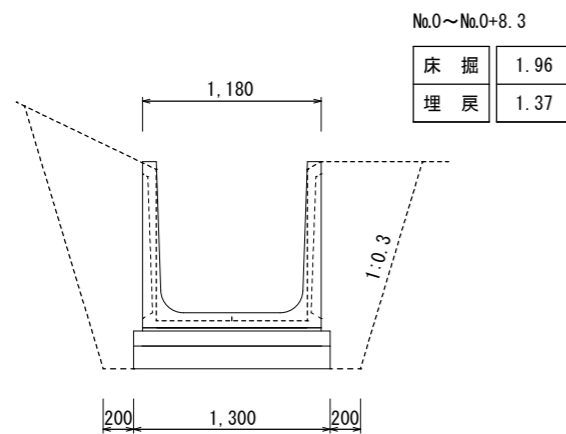


# 平面図 S=1:500

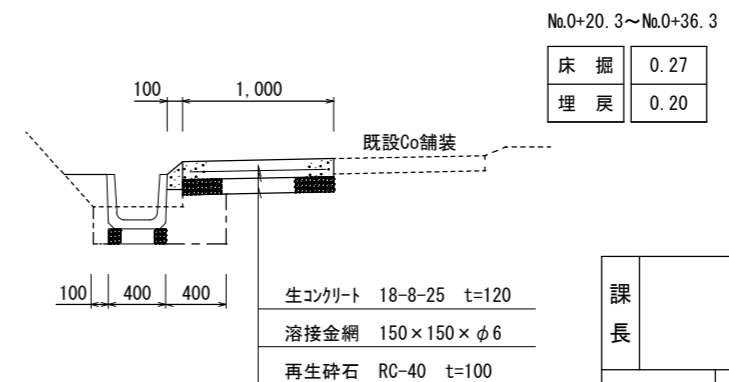
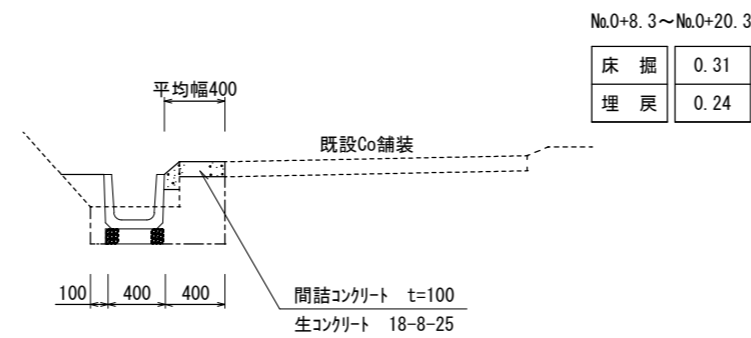


# 標準断面図 S=1:50

## U形水路



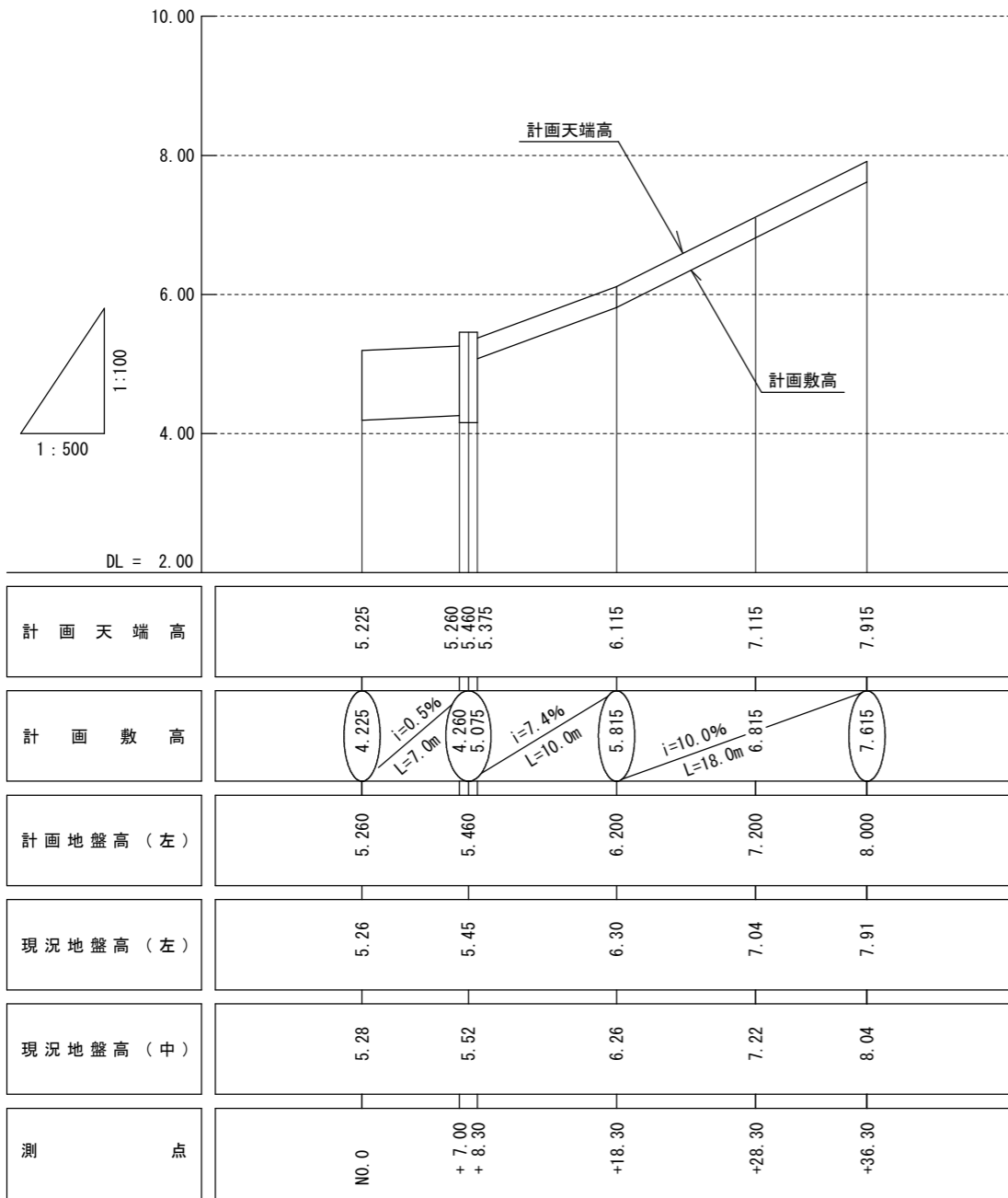
## U字溝



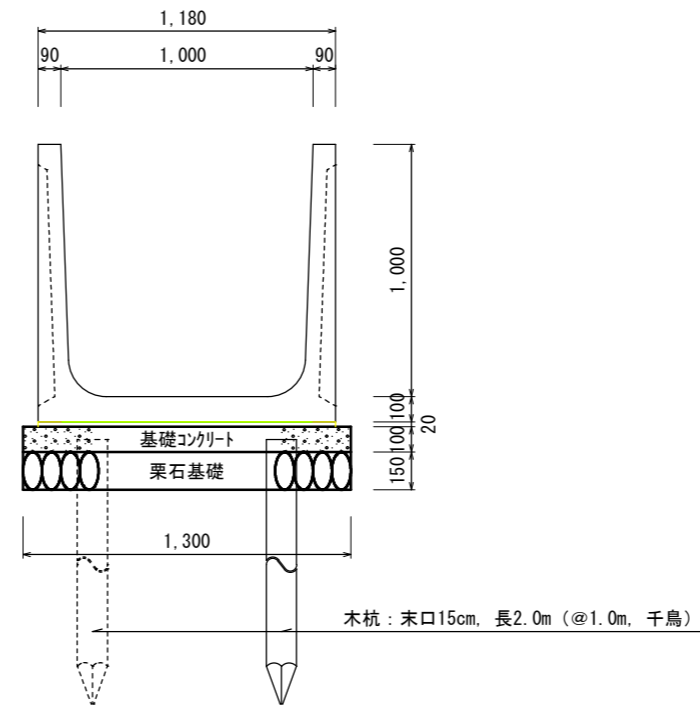
課長		課員		設計	
年度	R1	担当課名	東総地区広域市町村圏事務組合施設整備課		
工事名	広域ごみ処理施設建設に伴う水路改修工事				1/2
工事箇所	銚子市小船木町1丁目地内				

縦断図 V=1:100  
H=1:250

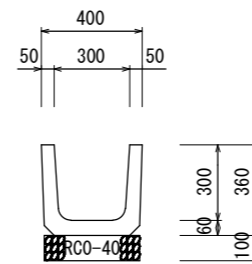
構造図 S=1:30



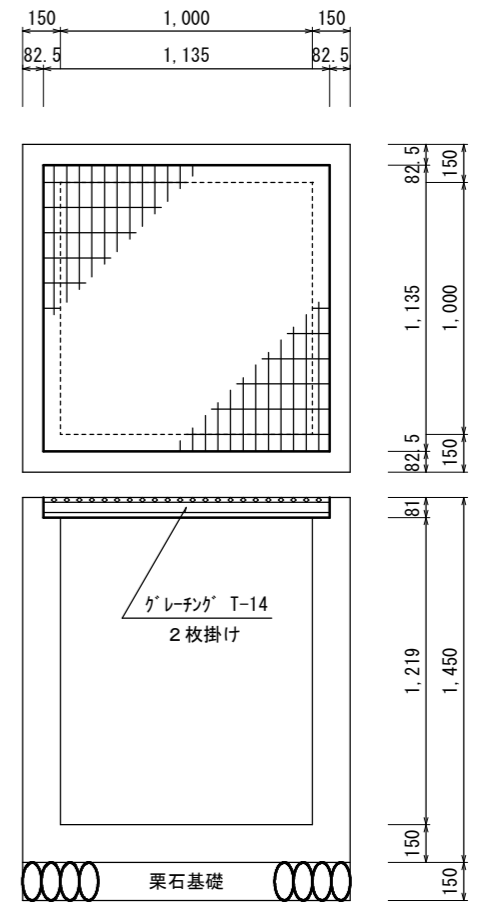
U形水路  
1,000 × 1,000



U字溝  
300 × 300



集水樹 1,000 × 1,000  
T-14 2枚掛け



課長	課員	設計
年度	R1	担当課名 東総地区広域市町村圏事務組合施設整備課
工事名	広域ごみ処理施設建設に伴う水路改修工事	
工事箇所	銚子市小船木町1丁目地内	
2/2		