

位置図 S=1:2500

工事名 広域最終処分場建設に伴う排水路整備工事

工事場所 銚子市森戸町地先



可変側溝展開図 $V=1:10$ $H=1:50$

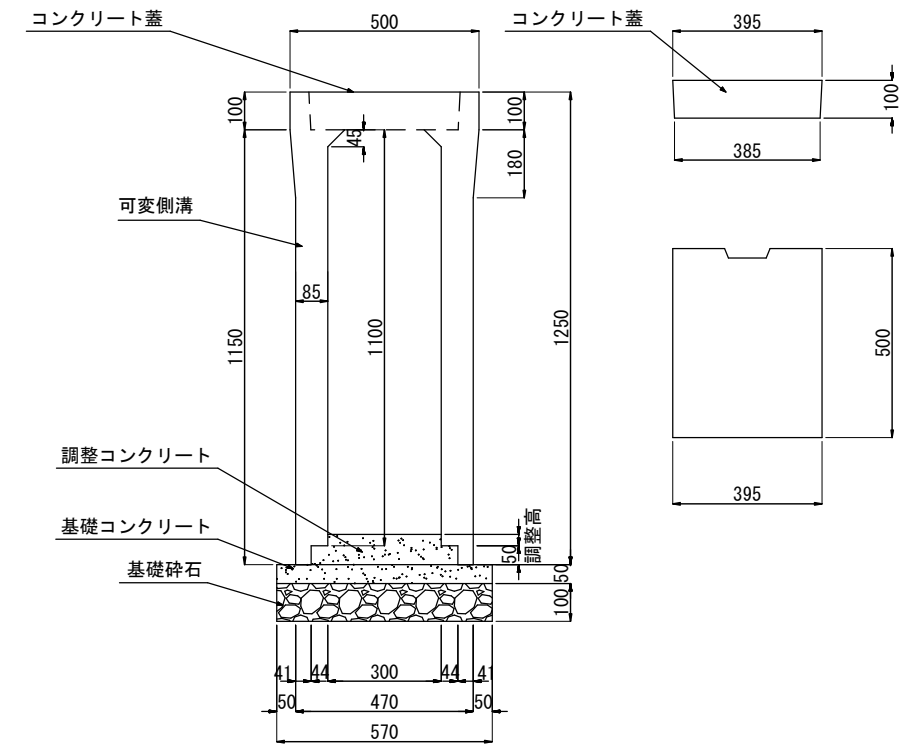
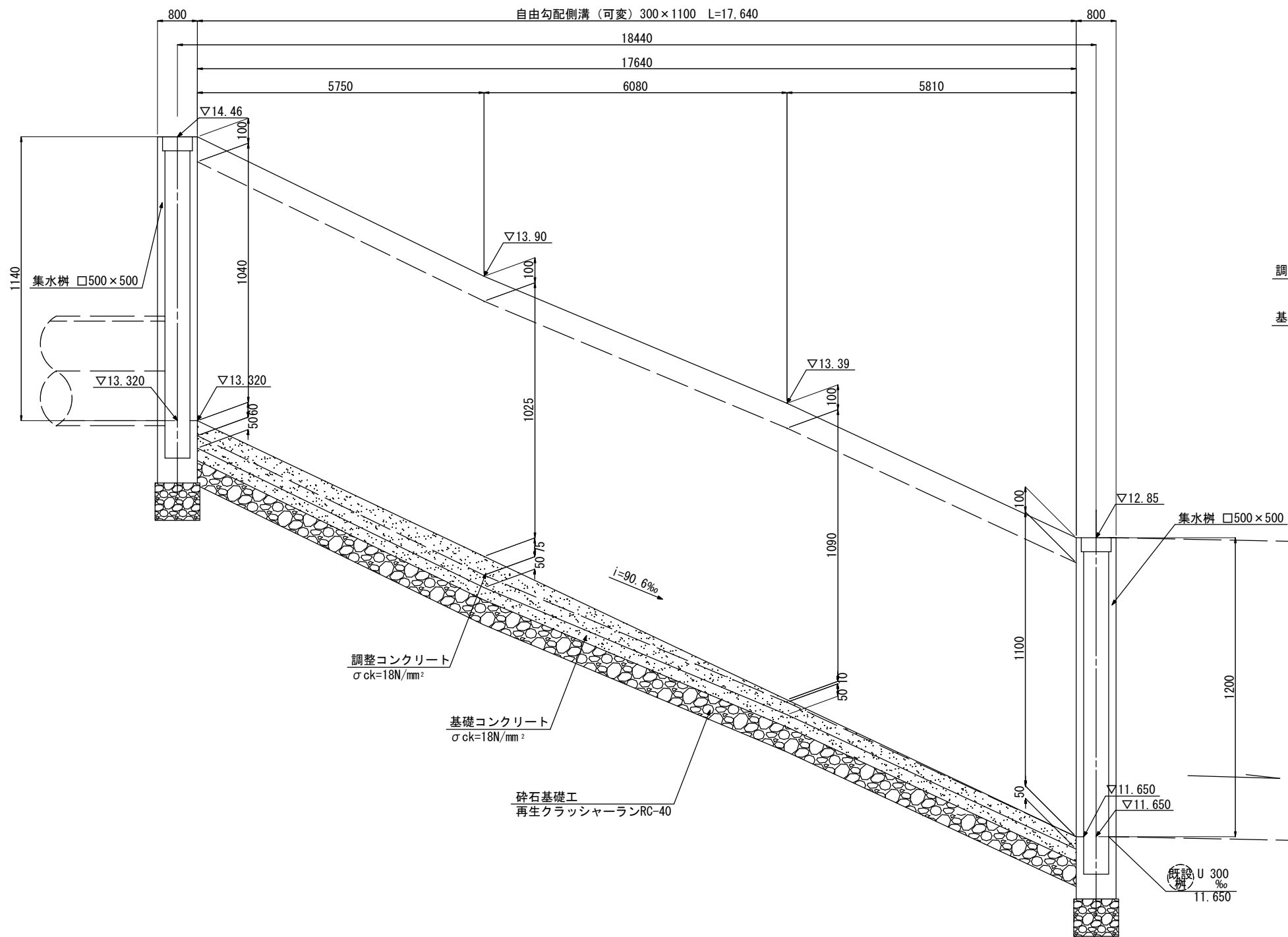
No. 計-1-3
集水柵 □500×500 $h=1.290m$

No. 計-1-4
集水柵 □500×500 $h=1.200m$

計
-2
U 300
90.6‰
18.44

構造図 S:1:10

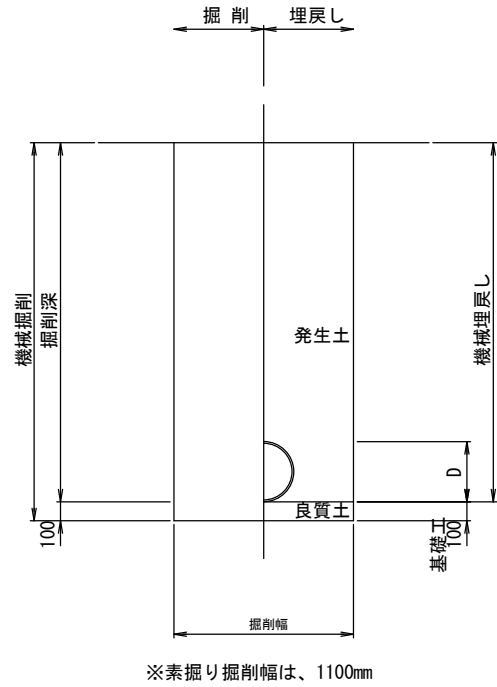
300×1100



広域最終処分場建設に伴う排水路整備工事

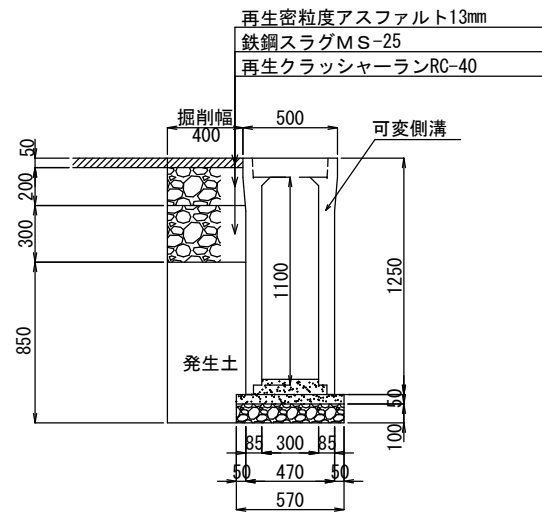
令和 2 年度	
路線名	
工事ヶ所	銚子市 森戸町 地先
図面種別	可変側溝展開図
図面番号	全 5 葉のうち第 2 号
縮尺	図示 内容表示
東総地区広域市町村圏事務組合	
課長	主幹 担当

土工標準図 S=1:20

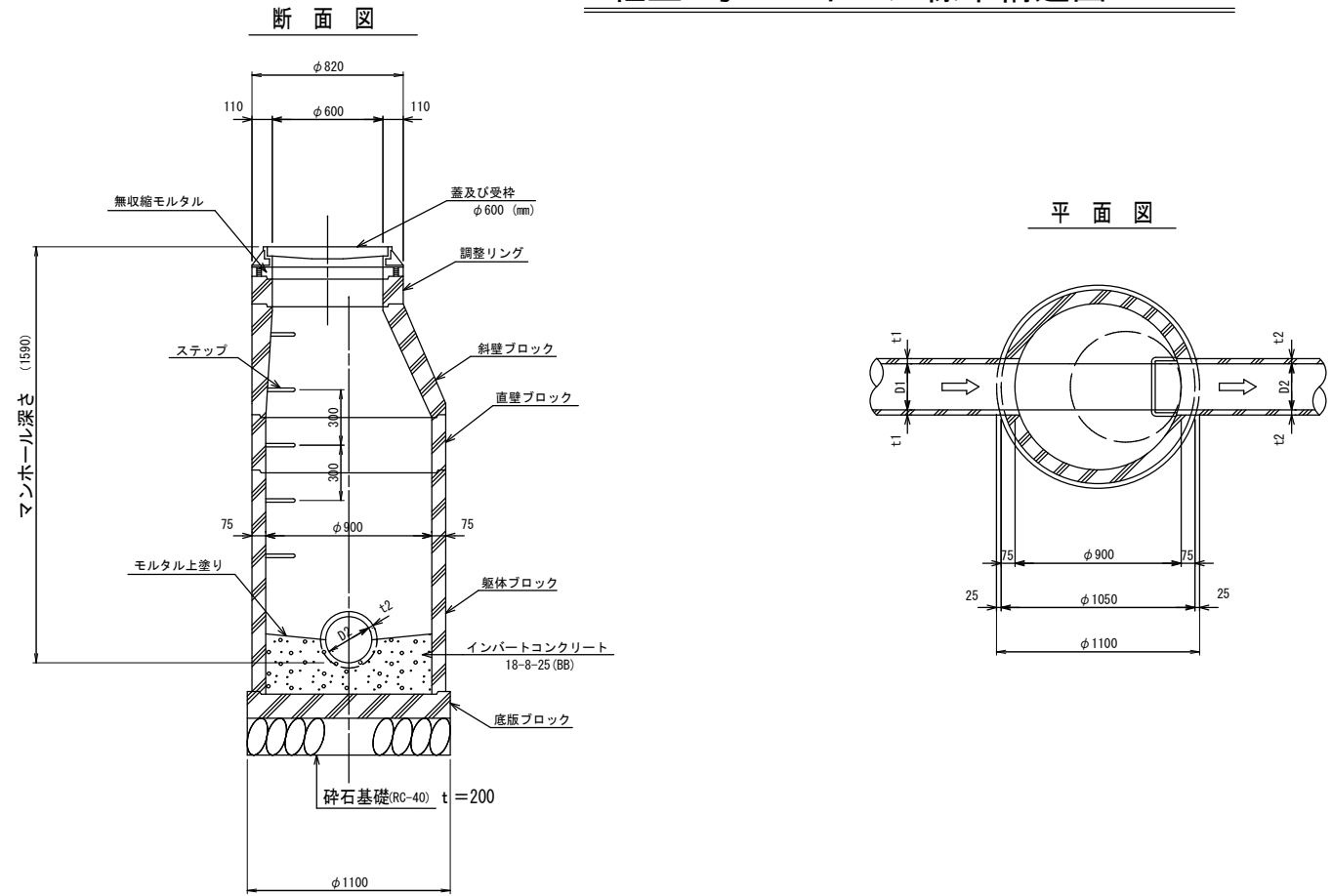


舗装構成図 S=1:20

市道a型

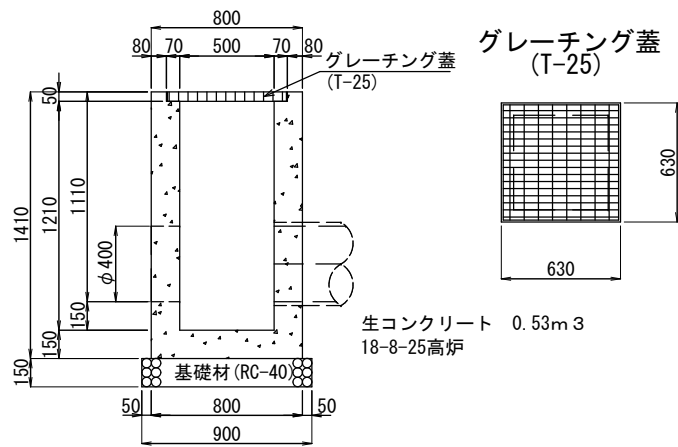


組立1号マンホール標準構造図 S=1:20



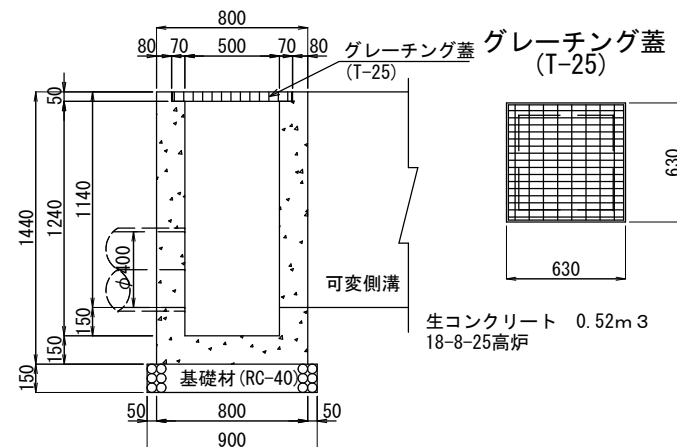
集水柵構造図 S=1:20

No. 計-1-1 □500×500



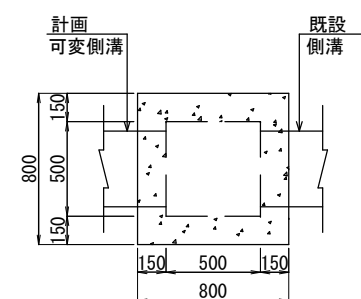
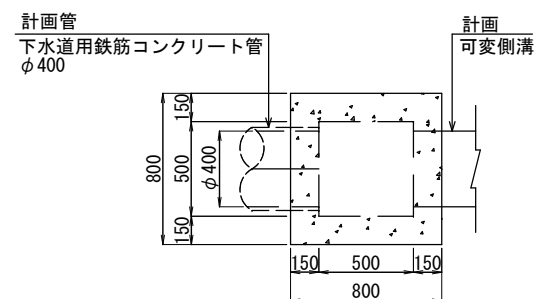
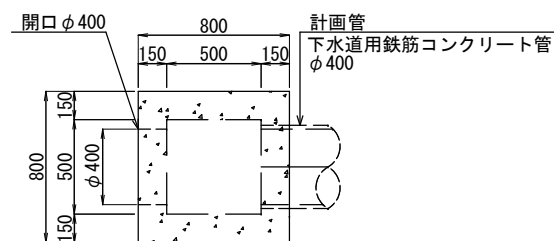
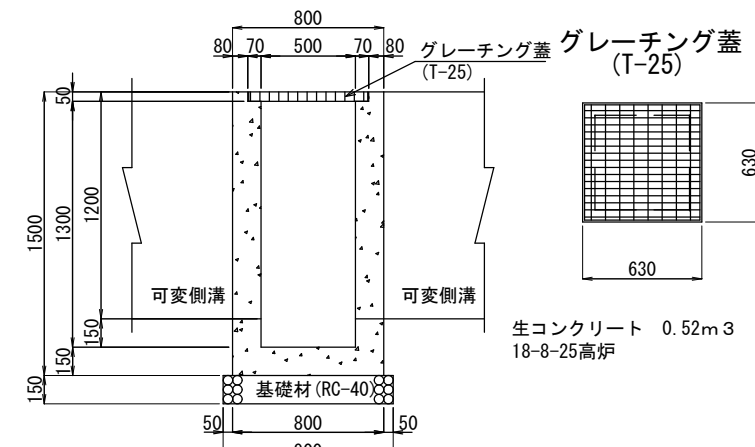
集水柵構造図 S=1:20

No. 計-1-3 □500×500



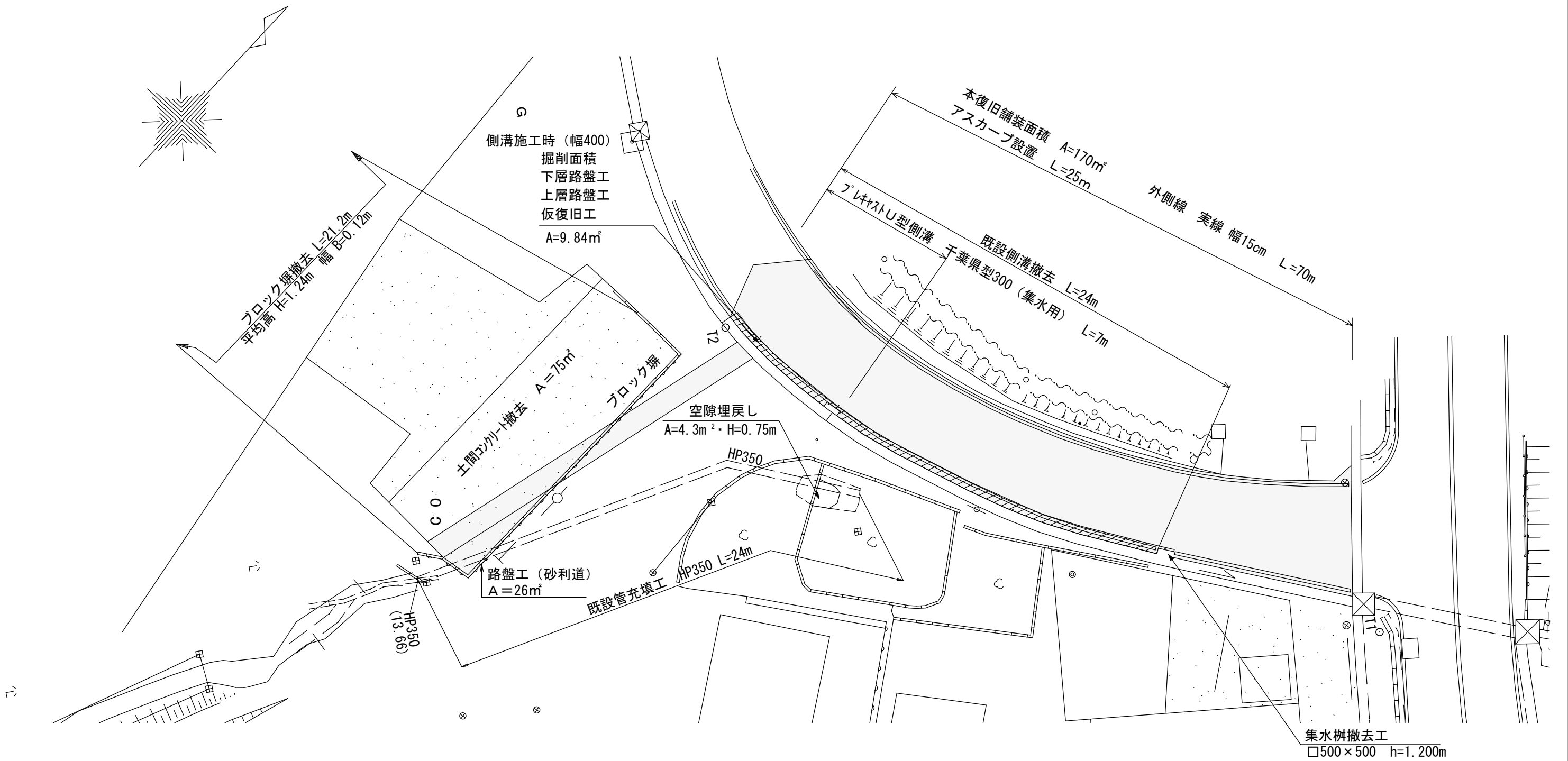
集水柵構造図 S=1:20

No. 計-1-4 □500×500



広域最終処分場建設に伴う排水路整備工事		
令和 2 年度		
路線名		
工事ヶ所	銚子市 森戸町 地先	
図面種別	土工標準図・舗装構成図・集水柵構造図 組立1号マンホール標準構造図	
図面番号	全 5 葉のうち第 3 号	
縮尺	1:20	内容表示
東総地区広域市町村圏事務組合		
課長	主幹	担当

付帯工平面図 S=1:100

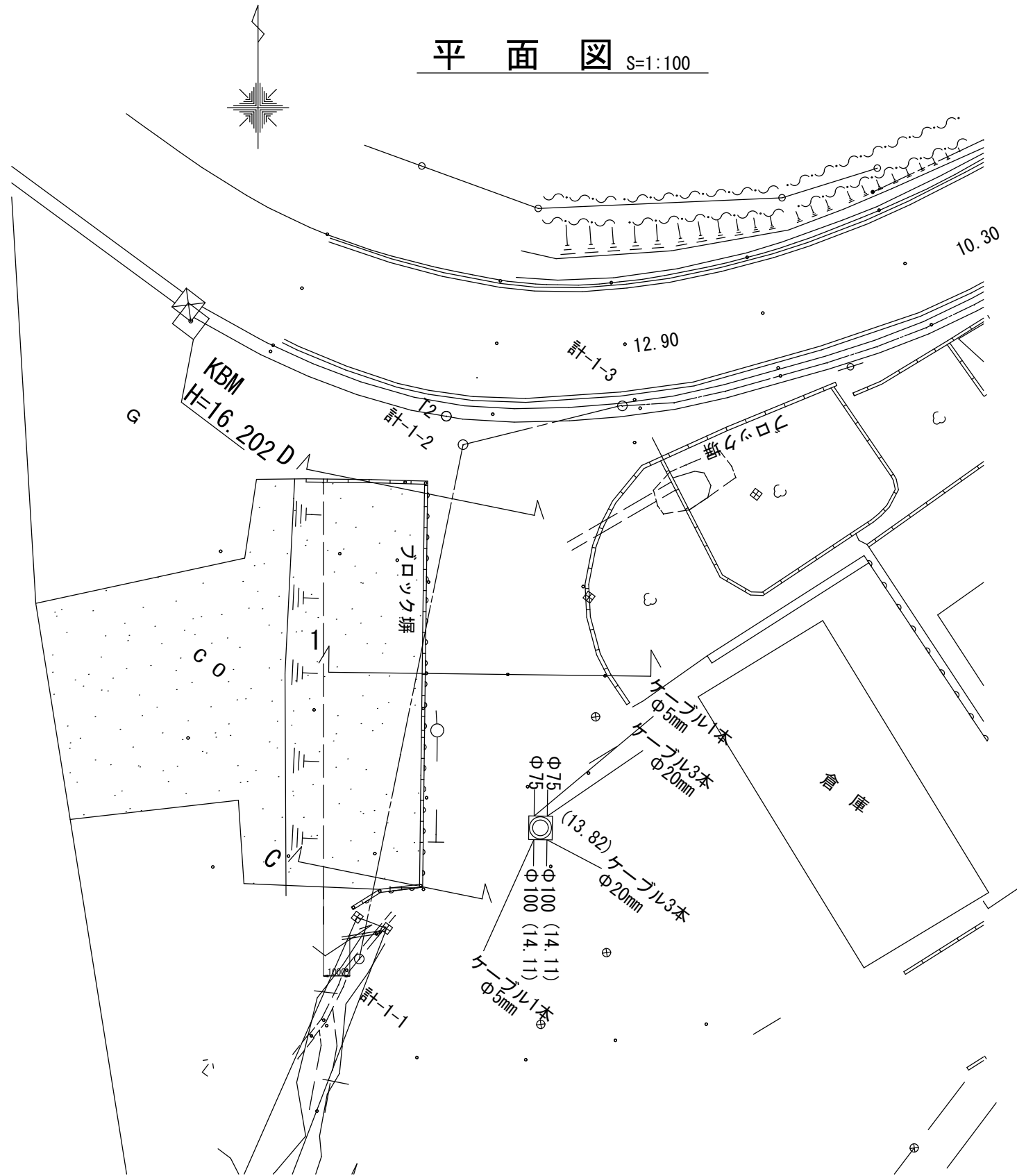


広域最終処分場建設に伴う排水路整備工事

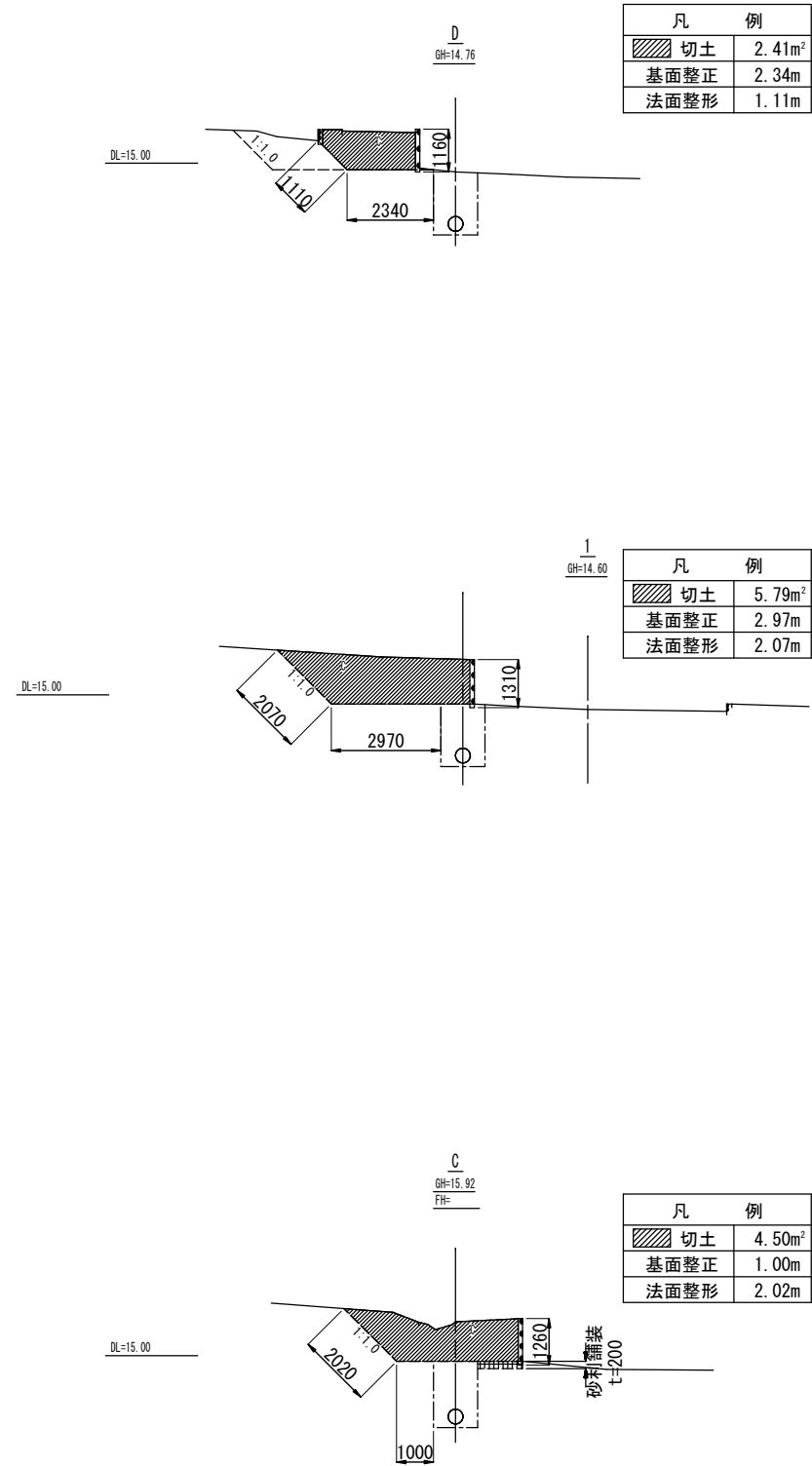
令和 2 年度	
路線名	
工事ヶ所	銚子市 森戸町 地先
図面種別	付帯工平面図
図面番号	全 5 葉のうち第 4 号
縮 尺	S=1:100 内容表示
東総地区広域市町村圏事務組合	
課 長	主 幹 担 当

土工根拠図 S=1:100

平面図 S=1:100



横断図 S=1:100



広域最終処分場建設に伴う排水路整備工事

令和 2 年度			
路線名			
工事ヶ所	銚子市 森戸町 地先		
図面種別	土工根拠図		
図面番号	全 5 葉のうち第 5 号		
縮尺	1:100	内容表示	
東総地区広域市町村圏事務組合			
課長	主幹	担当	